



Manual de Instruções

EV-130

PAR LED RGBWA-UV



ESPECIFICAÇÕES TÉCNICAS

Quantidade de Leds: 5 (led 6 in 1 RGBWA-UV)

Potência dos Leds: 18W

Canais DMX: 2, 3, 4, 5, 6 ou 9 canais selecionáveis

Modo operação: DMX, automático, mestre/escravo

Funções: Color change, dimmer, estrobo e controle de brilho

Classe de impermeabilização: IP-20

Potência máxima: 100 W

Tensão: 100V~240V AC, 50/60Hz

Dimensões: A240 x L280 x P170mm

Peso: 1,8 Kg

INSTRUÇÕES DE SEGURANÇA

Este aparelho saiu de fábrica em perfeitas condições. A fim de manter essa condição e garantir uma operação segura, é absolutamente necessário que o usuário siga as instruções de segurança contidas nesse manual.

O EV-130 está sob classe de proteção I e por isso é essencial que o aparelho seja ligado ao terra.

A conexão elétrica deve ser realizada por pessoas qualificadas.

Se o cabo de força estiver danificado, o mesmo deve ser substituído exclusivamente pelo fabricante ou por assistência técnica autorizada a fim de evitar danos ou acidente.

Certifique-se de que a tensão local não é superior ao especificado no manual.

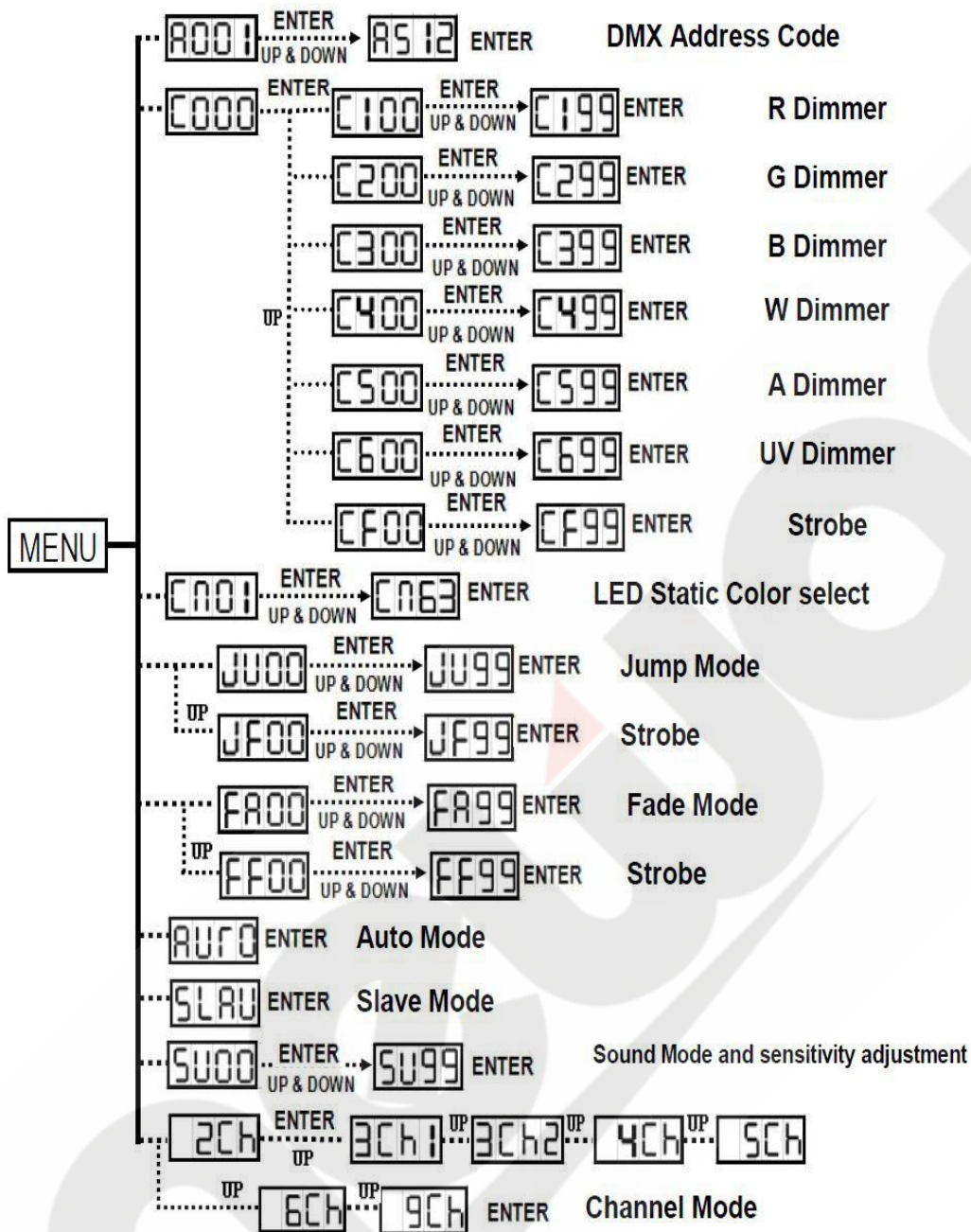
Sempre desligue o aparelho da tomada quando o aparelho não estiver em uso ou, antes de limpá-lo.

Nunca olhe diretamente para a fonte de luz, pessoas sensíveis podem sofrer um choque epilético.

Importante:

Os danos causados pelo desrespeito deste manual do usuário não serão cobertos pela garantia. O revendedor não se responsabiliza por quaisquer defeitos ou problemas decorrentes do mau uso ou instalações inadequadas.

1. MENU DO DISPLAY



2. FUNÇÕES E VALORES DMX

2CH:

Canal	Valor	Função
CH1	000 - 255	Dimmer, 0- 100%
CH2	000 - 255	Cor Macro

3CH Modo1:

Canal	Valor	Função
CH1	000 - 255	Dimmer 0- 100%
CH2	000 - 255	Estrobo, lento para rápido
CH3	000 - 004	Black out
	005 - 080	Cor Macro (1-63 tipos)
	081 - 150	Cor Jumping (lento para rápido)
	151 - 220	Cor Fading (lento para rápido)
	221 - 255	Modo Controle pelo som

3CH Modo2:

Canal	Valor	Função
CH1	000 - 255	R Dimmer 0-100%
CH2	000 - 255	G Dimmer 0-100%
CH3	000 - 004	B Dimmer 0-100%

4CH:

Canal	Valor	Função
CH1	000 - 255	R Dimmer 0- 100%
CH2	000 - 255	G Dimmer 0- 100%
CH3	000 - 255	B Dimmer 0- 100%
CH4	000 - 255	W Dimmer 0- 100%

5CH:

Canal	Valor	Função
CH1	000 - 255	R Dimmer 0- 100%
CH2	000 - 255	G Dimmer 0- 100%
CH3	000 - 255	B Dimmer 0- 100%
CH4	000 - 255	W Dimmer 0- 100%
CH5	000 - 255	A Dimmer 0- 100%

6CH:

Canal	Valor	Função
CH1	000 - 255	R Dimmer 0- 100%
CH2	000 - 255	G Dimmer 0- 100%
CH3	000 - 255	B Dimmer 0- 100%
CH4	000 - 255	W Dimmer 0- 100%
CH5	000 - 255	A Dimmer 0- 100%
CH6	000 - 255	UV Dimmer 0- 100%

9CH:

Canal	Valor	Função
CH1	000 - 255	Dimmer, 0- 100%
CH2	000 - 255	Estrobo, lento para rápido
CH3	000 - 255	R Dimmer 0- 100%
CH4	000 - 255	G Dimmer 0- 100%
CH5	000 - 255	B Dimmer 0- 100%
CH6	000 - 255	W Dimmer 0- 100%
CH7	000 - 255	A Dimmer 0- 100%
CH8	000 - 255	UV Dimmer 0- 100%
CH9	000 - 004	Black out
	005 - 080	Cor Macro (1-63 tipos)
	081 - 150	Cor Jumping (lento para rápido)
	151 - 220	Cor Fading (lento para rápido)
	221 - 255	Modo controle pelo som

LIMPEZA E MANUTENÇÃO

É recomendado fazer uma limpeza frequente no aparelho. Somente use um pano umedecido e sem fiapos. Nunca utilize álcool ou solventes!

CUIDADO!

Desconecte o aparelho da energia antes de iniciar a manutenção!

A manutenção e operações de serviços só devem ser realizadas por Assistências técnicas autorizadas. Se o cabo de força for danificado, o mesmo deverá ser substituído por técnico autorizado a fim de evitar riscos. Se você tiver dúvidas, entre em contato com o seu representante.

INSTALAÇÃO

O aparelho só deve ser instalado em locais livres de vibração, oscilação e resistente ao fogo.

GARANTIA

O Par Led EV-130 tem garantia de 120 dias após a data de compra contra defeitos de fábrica, exceto defeitos ocasionados pelo transporte ou mau uso. A Newart Iluminação Ltda. não se responsabiliza por uso indevido do aparelho ou instalações inadequadas.

Visite nosso site: www.newartiluminacao.com.br